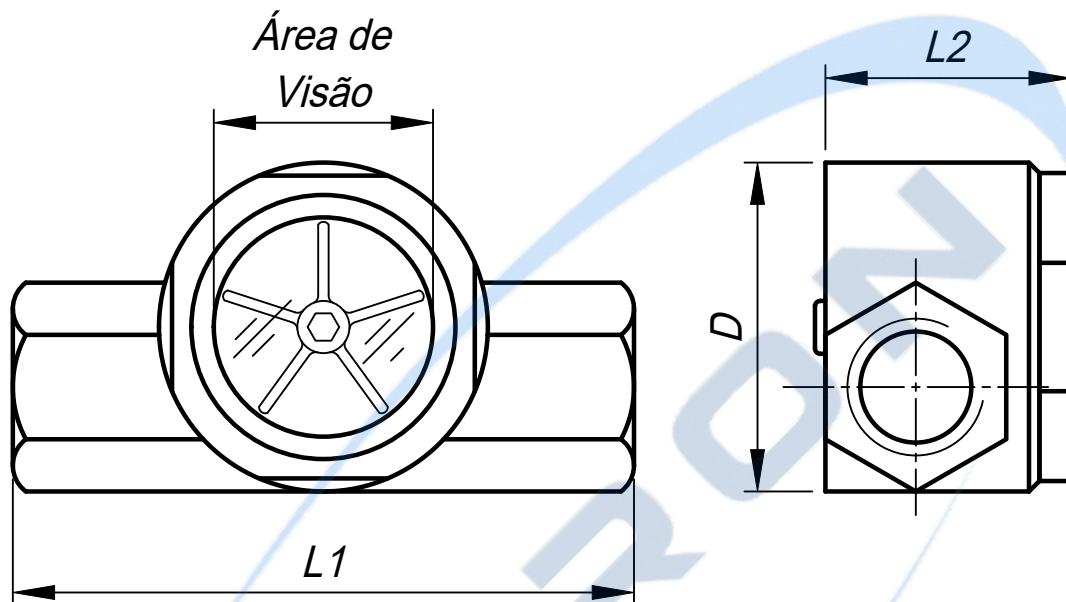


Visor de Fluxo com Indicador Rotativo



Conexão	L1	L2	Área de Visão	D
1/2"	98	50	40	63
3/4"	98	50	40	63
1"	157	70	60	90
1.1/4"	190	80	60	90
1.1/2"	190	80	60	90
2"	270	90	80	115

Como especificar :

